



Evacuarea apei de pe acoperișuri și terase

Sortiment de calitate cu sistem

Cuprins:	Pagina
Calitate desăvârșită – made in Germany.....	2
Colțarul Meister.....	3
Funduri de jgheab, elemente de dilatație, elemente de îmbinare a jgheaburilor, protecție împotriva frunzișului, site pentru jgheaburi	4
Ștuțuri de suspendare, ștuțuri înclinate, ștuțuri de jgheaburi	5
Ștuțuri articulate	6
Coturile Meister, coturi în unghi drept.....	7
Burlan, coliere pentru burlane, elemente de etanșare, mufe	8
Colectoare de apă, capace de evaporare, ramificații burlan, clapete pentru apă.....	9
Coronamente pentru burlane, elemente de dilatare, piese de îmbinare.....	10
Informații tehnice.....	12
Vedere de ansamblu sortiment și culori.....	15

Pe cele mai bune mâini

Numele Zambelli reprezintă de peste 25 de ani un sistem de evacuare a apei de pe acoperișuri și terase performant, de bună calitate. Eforturile, competența și spiritul de inovație reprezintă forța care reprezintă succesul pe care îl are produsele noastre de evacuare a apei de pe acoperișuri și terase.

Din producția inițială de foi de scurgere s-a dezvoltat o întreprindere ce produce accesorii vaste pentru întregul spațiu european, folosind cea mai modernă tehnologie.

Zambelli revendică o poziție fruntașă în ceea ce privește dezvoltarea unor noi procedee de fabricație pentru evacuarea apei de pe acoperișuri și terase. Întreprinderea deține numeroase patente în țară și străinătate. Departamentul nostru de dezvoltare-cercetare transpune experiența din practică creând produse de bună calitate și utile pentru instalatorii tinichigii și țiglar-tinichigii.

Managementul calității certificat conform DIN EN ISO 9001:2000 garantează faptul că firma noastră vă oferă numai cea mai bună calitate. Managementul de mediu certificat DIN EN ISO 14001 garantează, în plus, o relație responsabilă în ceea ce privește natura din mediul înconjurător. Mai mult, firma Zambelli s-a angajat de bună voie în Umweltpakt Bayern (Pactul de protecție al mediului înconjurător din Bayern). În 1999, conștiința sa față de protecția mediului și forța sa de inovație au fost distinse cu Ostbayerische Technologie-Transfer-Preis (Premiul de transfer de tehnologie acordat de Ostbayern).

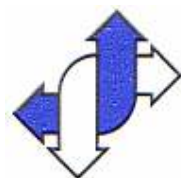
Calitate desăvârșită – made in Germany

Competență datorită experienței practice

Persoana dumneavoastră de contact în ceea ce privește evacuarea apei de pe acoperișuri și terase este Zambelli. Noi vă oferim un sortiment complet de articole și materiale pe toată piața europeană – produse mature și testate în practică care ușurează munca profesioniștilor.

Forța noastră constă în cunoașterea exactă a meseriei de tinichigiu. Suntem familiarizați cu toate domeniile meseriei și folosim know-how-ul nostru în dezvoltarea unor noi procedee de fabricație.

Am introdus mereu îmbunătățiri utile pe care dorim să vi le prezentăm în prezentul prospect – produse de la profesioniști pentru profesioniști. Calitate pentru succesul dumneavoastră.



Ostbayerischer
Technologie-Transfer
Preis 1999



Tot ceea ce doriți

Zambelli vă pune la dispoziție cea mai vastă ofertă de materiale și articole

Produsele de evacuare a apei de pe acoperișuri și terase marca Zambelli sunt fabricate din materiale de calitate. Oferim produse din următoarele materiale:

- cupru
- INOX
- UGINOX FTE
- zincate
- zincate și cu strat de acoperire protector
- zinc titan
- zinc VM preaerat
- aluminu

Materialul de calitate reprezintă condiția pentru un produs final de bună calitate. Ne asigurăm că folosim pentru producția noastră numai materii prime ireproșabile printr-o testare amănunțită a materialului.

Garantăm o logistică sigură datorită unei tehnici dintre cele mai moderne, dezvoltată parțial din sistemele de rafturi ale societății fiică Zambelli Metalltechnik.

Eficiența fabricației și a depozitării este mărită încă o dată datorită folosirii unei evidențe a stocului controlată cu scannere și datorită unei planificări a producției asistată de calculator. Pentru dumneavoastră înseamnă: o înregistrare a comenzii dumneavoastră și o livrare mai rapidă.

Colțarul potrivit

Falțul de apă, fără sudură – o creație a firmei Zambelli

Zambelli folosește întotdeauna cea mai nouă tehnologie. Creăm produse de calitate, inovatoare, cu cel mai modern procedeu de fabricație și tehnologie matură. Produse cum ar fi colțarul Meister – un colțar adecvat exact pentru lucrările de construcție.

Colțarul Meister

Calitate exemplară – de la profesioniști pentru profesioniști!

Calitatea se impune de la sine. Produsele de calitate, cu durată lungă de viață, cum ar fi colțarul Meister marca Zambelli, fac din evacuarea apei de pe acoperișuri și terase o operă de maestru.

Colțarul Meister este produs fără sudură pentru a oferi cea mai mare stabilitate și cea mai lungă durată de viață. Acesta este tras dintr-o bucată, din cel mai bun material, apoi prelucrat într-un mod excelent. Lungimea exactă a laturii și a unghiularității asigură cel mai mare grad de păsuire. Falțul de apă, patentat, asigură cea mai bună colectare posibilă a apei – mai ales în zona unghiurilor. Profitați astfel de durabilitatea unui colțar fără locuri slabe supuse oxidării.

Oferim colțarul Meister sub formă semirotondă sau sub formă de casetă, colțar exterior sau interior, inclusiv sub formă lungă (lungimea laturii 500 mm).

- | | | |
|------------------|-----------------------------------|---|
| ● Colțar Meister | ● Colțar Meister, versiunea lungă | fără sudură, semirotond sau sub formă de casetă, colțar interior sau exterior |
| ● | ● | Cupru |
| ● | ○ | INOX |
| ● | ○ | UGINOX FTE |
| ● | ● | Zincat |
| ● | ● | Zincat și cu strat de acoperire protector |

- ● Zinc titan
- ○ Zinc VM preaerat
- ● Aluminu

- disponibil
- nedisponibil

Sortimentul nostru complet vă lasă să alegeți liber

Articolele Zambelli pentru evacuarea apei de pe acoperișuri și terase vă lasă mână liberă. Indiferent dacă vă decideți pentru versiunea pentru meseriași sau pentru elemente prefabricate: noi vă oferim materialul de bună calitate necesar unor lucrări perfecte.

Funduri de jgheab, elemente de dilatație, elemente de îmbinare a jgheaburilor, protecție împotriva frunzișului, site pentru jgheaburi

Happy End pentru jgheaburile de ploaie

Indiferent dacă este vorba de funduri de jgheab semitorunde sau cu un sfert de deschidere, pentru bordurare, pentru lipire sau pentru sisteme de tip baionetă: fiecare jgheab de ploaie găsește în fundurile de jgheab Zambelli închiderea adecvată. Chiar și în oferta noastră de elemente de dilatație veți găsi exact ceea ce aveți nevoie – indiferent dacă este vorba de marfă la metru, preconfeționate sau produse finite semitunde sau sub formă de casetă.

Zambelli vă oferă un sortiment complet de produse de calitate, confecționate fără excepție conform celor mai stricte criterii de calitate pentru o precizie optimă de îmbinare și durată lungă de viață.

Managementul de calitate DIN EN ISO 9001:2000 integrat în producția noastră garantează un lucru perfect cu produsele noastre.

	Fund semitond pentru bordurare / îndoire margini	●
	Funduri universale pentru lipire sau cositorire	○
	Fund semitond, stânga/dreapta, pentru cositorire	●
	Fund Meister cu buză etanșă, pentru introducere	○
	Fund sub formă de casetă pentru bordurare	●
	Fund sub formă de casetă, stânga/dreapta, pentru cositorire	○
	Sfert de deschidere pentru cositorire	○
	Elemente de dilatație	●
Cupru	●	○
INOX	●	○
UGINOX FTE	●	○
Zincat	●	○

Zincat / strat de acoperire de protecție	●	○	○	●	●	○	○	○
Zinc titan	●	○	●	●	●	●	●	●
Zinc VM preaerat	●	○	●	○	●	○	○	●
Aluminiu	●	○	●	●	●	○	○	●

● disponibil
○ nedisponibil

Alternativa mai bună

Ștuțul de suspendare care stabilește etaloane

Ștuțurile de suspendare Zambelli cu roză-compas – un ștuț care se diferențiază cu mult. Pe lângă o îndoire întărită unică, patentată, dispune de o ureche de agățat. Laturile sale vizibile nu arată nici un cordon de sudură.

Ștuțuri de suspendare, ștuțuri înclinate, ștuțuri de jgheaburi

Indiferent dacă este vorba de ștuțuri de suspendare, ștuțuri de suspendare sub formă de casetă, ștuțuri înclinate sau ștuțuri pentru jgheaburi, indiferent dacă sunt ovale, conice sau rotunde – ștuțurile Zambelli reprezintă în toate variantele completarea exactă la produsele noastre din familia Meister. Pe lângă diversitatea mare de materiale, ștuțurile Zambelli conving printr-o prelucrare ce asigură o viață lungă și printr-o păsuire optimă.

Originea noastră din tinichigerie cât și experiența îndelungată în fabricarea specifică practicii a condus și conduce la produse excelente. Supunem produsele noastre la teste de lungă durată pe standul de probă. În acest fel obținem noi cunoștințe care sunt direcționate în dezvoltarea permanentă a noilor tehnologii de fabricare.

●	●	Ștuțuri Meister cu roză-compas	●	Cupru
○	○	Ștuțuri de suspendare de tip casetă cu roză compas	○	INOX
○	○	Ștuț înclinat Meister		
○	○	Ștuțuri înclinate conice		
○	○	Ștuțuri înclinate cilindrice		
○	○	Ștuțuri de jgheaburi / ștuțuri de jgheaburi tip casetă		
●	●	Bazin de captare a apei, pătrat		
○	○	Bazin de captare a apei, model lung		

●	●	○	●	○	○	○	○	UGINOX FTE
●	●	●	●	●	○	●	○	Zincat
●	●	●	●	●	○	●	○	Zincat / strat de acoperire de protecție
●	●	●	●	●	●	●	●	Zinc titan
●	●	○	●	○	○	○	○	Zinc VM preaerat
●	●	●	●	●	○	●	○	Aluminiu

● disponibil
○ nedisponibil

Rețetă-patent

Ați prins mișcarea – cu soluțiile brevetate de la Zambelli

Ștuțul articulat reglabil cu articulația sferică brevetată este soluția simplă pentru sarcini de montaj dificile.

Încă un produs studiat amănunțit și bine pus la punct al firmei Zambelli – de multe ori copiat, dar numai noi oferim originalul!

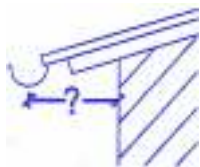
Ștuțuri articulate

Cu ștuțul articulat brevetat, Zambelli oferă un produs de bună calitate și bine pus la punct care ușurează lucrul la obiectivul de construcție și face economie la cheltuielile de montaj, inclusiv scăderea spațiului de transport și de depozitare.

Cu cinci lungimi diferite, acesta înlocuiește, folosit ca piesă de legătură între jgheabul de acoperiș și burlanul de scurgere, la diverse proeminențe ale acoperișului, ștuțurile agățate, jgheburile de scurgere și țevi oblice. Datorită articulației brevetate, acesta poate fi folosit la diverse proeminențe ale acoperișului și creează un unghi de scurgere de până la 45°.

Firește că și ștuțurile noastre articulate se evidențiază printr-o prelucrare excelentă, precizie de păsuire și durată lungă de viață, pentru care Zambelli garantează cu numele său.

Pentru decupaje de jgheaburi semirotonde mm	Țeavă de scurgere Ø mm	Proeminență acoperiș Centru jgheab – zid	Lungimea necesară a ștuțului articulat
280	80	până la 250 mm	500 mm
333	100	250 – 450 mm	750 mm
400	120	450 – 600 mm	1000 mm
		600 – 850 mm	1250 mm
		850 – 1050 mm	1500 mm



	Ștuțuri articulate cu articulație sferică reglabilă	
Cupru	●	disponibil
INOX	○	nedisponibil
UGINOX FTE	○	nedisponibil
Zincat	●	disponibil
Zincat / strat de acoperire de protecție	●	disponibil
Zinc titan	●	disponibil
Zinc VM preaerat	●	disponibil
Aluminiu	●	disponibil

O chestie rotundă

Cu coturile Meister rezolvați magistral problema coturilor

Producția noastră a început cu coturi pentru jgheaburi fălțuite. Astăzi vă oferim, după ce coturile sudate după un procedeu propriu au câștigat întâietatea, coturile noastre Meister, dintr-o singură bucată, trase dintr-un singur tub: o piesă rotundă – în avantajul dumneavoastră.

Coturile Meister, coturi în unghi drept

Coturile Meister de 40°, 60°, 72° și 85° au numai o singură îmbinare pe exteriorul zonei pe unde curge apa – o altă creație a noastră confirmată în practică. Producția cu instalații ultramoderne vă garantează o precizie deosebită și o prelucrare excelentă la un preț calculat la limită.

O noutate în programul nostru este tubulatura telescopică din familia Meister: cu un singur gest depășiți și proeminențele acoperișului care ies mult din aliniament.

Coturile noastre în unghi drept se încadrează la fel de bine în familia Zambelli Meister ca și colțarele, coturile de îngroșare și coturile pătrate.

Coturi Meister 40°	Coturi Meister 60°	Coturi Meister 72°	Coturi Meister 85°	Coturi în unghi drept	Colțare 87°, coturi de îngroșare 72°	Coturi pătrate 72°	Tubulatură telescopică pentru coturile Meister 72°	
●	○	●	●	●	●	●	●	Cupru
●	○	●	○	○	○	○	○	INOX
●	○	●	●	●	○	○	○	UGINOX FTE
●	○	●	●	●	○	○	○	Zincat
●	○	●	●	●	○	○	○	Zincat, strat de acoperire de protecție
●	○	●	●	●	○	○	○	Zinc titan
●	○	●	●	●	○	○	○	Zinc VM preaerat
●	○	●	●	●	○	○	○	Aluminiu

● disponibil
○ nedisponibil

Puternic!

Stabilitate și putere, durată lungă de viață și verificat în practică

Burlanele noastre prelucrate masiv și prietenoase în practică fac față celor mai mari solicitări. În plus, oferă o figură bună pe post de element arhitectonic constructiv.

Burlan, coliere pentru burlane, elemente de etanșare, mufe

Durabilii de la Zambelli

Burlanele Zambelli – rezistente la șocuri și cu formă stabilă. Datorită unei lungimi standard de 1000 mm vă lasă suficient spațiu de manevră pentru prelungire. Cu clapeta de curățare integrată unește mai multe funcționalități într-un singur element constructiv, unde orificiile de curățare sunt accesibile în mod optim la o montare înaltă față de sol.

Datorită elementelor de etanșare și coliere pentru burlane corelate oferite de un singur producător aveți la dispoziție sortimentul complet de sus până jos.

Aproape că nici nu mai trebuie menționat: burlanul Zambelli arată pe deasupra și bine – atrage privirile ca element constructiv în arhitectura fațadelor!

		Burlan cu sau fără clapetă de curățare		
			Colier de prindere cu șurub de ancorare galvanizat	
				Colier de prindere cu știft
				Mufă de îmbinare
				Element de etanșare
Cupru	●			
INOX	○			
UGINOX FTE	○			
Zincat	●			
Zincat, strat de acoperire de protecție	○			
Zinc titan	○			
Zinc VM preaerat	○			
Aluminiu	○			
				Cauciuc negru

● disponibil
○ nedisponibil

Se potrivește perfect!

Clapeta pentru apă cu sită din inox vă ușurează lucrările de întreținere

Clapetele pentru apă Zambelli sunt oferite cu sau fără sită de curățare. Sitele noastre cu întreținere ușoară pot fi manipulate cu ușurință. Acestea rețin impuritățile mai mari și oferă o curățare simplă.

Colectoare de apă, capace de evaporare, ramificații burlan, clapete pentru apă

Sortimentul Zambelli pentru evacuarea apei de pe acoperișuri și terase este un sistem gândit până în cel mai mic detaliu. Vă oferim, gândit ca o completare sau ca o alternativă la burlanul nostru cu clapetă de curățare, un sortiment de accesorii utile care optimizează optica, utilitatea și protecția mediului – bineînțeles în binecunoscuta calitate Zambelli „Made in Germany”.

Clapetă pentru apa de ploaie	Clapetă pentru apa de ploaie cu sită din inox	Colector de apă cu racord pentru furtun	Ramificație burian 72°	Capace de evaporare	
●	●	●	●	●	Cupru
○	○	○	○	○	INOX
●	●	○	○	○	UGINOX FTE
●	●	○	○	○	Zincat
●	○	○	○	○	Zincat, strat de acoperire de protecție
●	●	●	●	●	Zinc titan
●	●	○	○	○	Zinc VM preaerat
●	●	○	○	○	Aluminiu

● disponibil
○ nedisponibil

Chestiune de îmbinare

Obligație și alegere – avantajul dumneavoastră se află la Zambelli Trumpf

Articolele noastre pentru evacuarea apei de pe acoperișuri și terase sunt concepute pentru a vă ușura munca. Precizia de îmbinare și aplicarea simplă sunt obligatorii

Faptul că în plus arată și bine – asta este alegere.

Coronamente pentru burlane, elemente de dilatare, piese de îmbinare

Vasta noastră paletă de accesorii se îmbogățește mereu cu noi articole. Pentru a vă oferi prin produsele noastre un lucru mai simplu și mai practic, vă punem la dispoziție de la mufe de îmbinare și până la elemente de îmbinare pentru burlane cu elemente de dilatare duble – un număr mare de soluții de îmbinare ce vă economisește timpul de muncă.

Pentru sfaturi utile de prelucrare și instrucțiuni referitoare la normele actuale rugăm adresați-vă unităților de service Zambelli.

Totul conform normelor

Puteți fi sigura de asta.

Articolele de evacuare a apei de pe acoperișuri și terase produse de Zambelli sunt fabricate conform normelor în vigoare.

Sistemul nostru de management de calitate și de protecție a mediului integrat conform DIN EN ISO 9001 are grijă ca dumneavoastră să vă puteți baza pe serviciile noastre.

În această pagină am alcătuit spre informarea dumneavoastră un extras din normele aplicate produselor destinate evacuării apei de pe acoperișuri și terase .

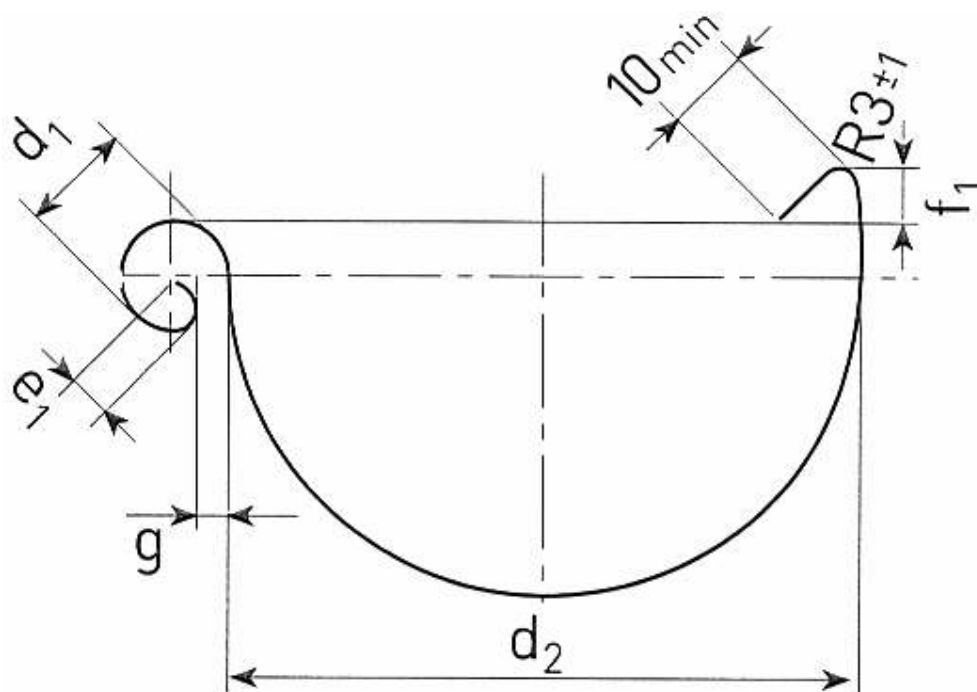
Vă putem trimite și alte informații la cerere.

Informații tehnice

Informații tehnice jgheaburi semirotonde și sub formă de casetă – DIN 18461

Jgheab semirotond

d_1 și d_2 sunt dimensiuni exterioare



Dimensiune nominală		200	250	280	333	400	500	
Lățime de tăiere	+1/-2	200	250	280	333	400	500	
	d_1	± 1	16	18	18	20	22	22
	d_2	+2/0	80	105	127	153	192	250
	e_1	± 1	5	7	7	9	9	9
	f_1	min.	8	10	11	11	11	21
Grosime nominală s_1	g	± 1	5	5	6	6	6	6
	AL	0,70	0,70	0,70	0,70	0,80	0,80	
	Cu	0,60	0,60	0,60	0,60	0,70	0,70	
	St	0,60	0,60	0,60	0,60	0,70	0,70	
	Zn	0,65	0,65	0,70	0,70	0,70	0,80	
VA	0,50	0,50	0,50	0,50	0,60	0,60		

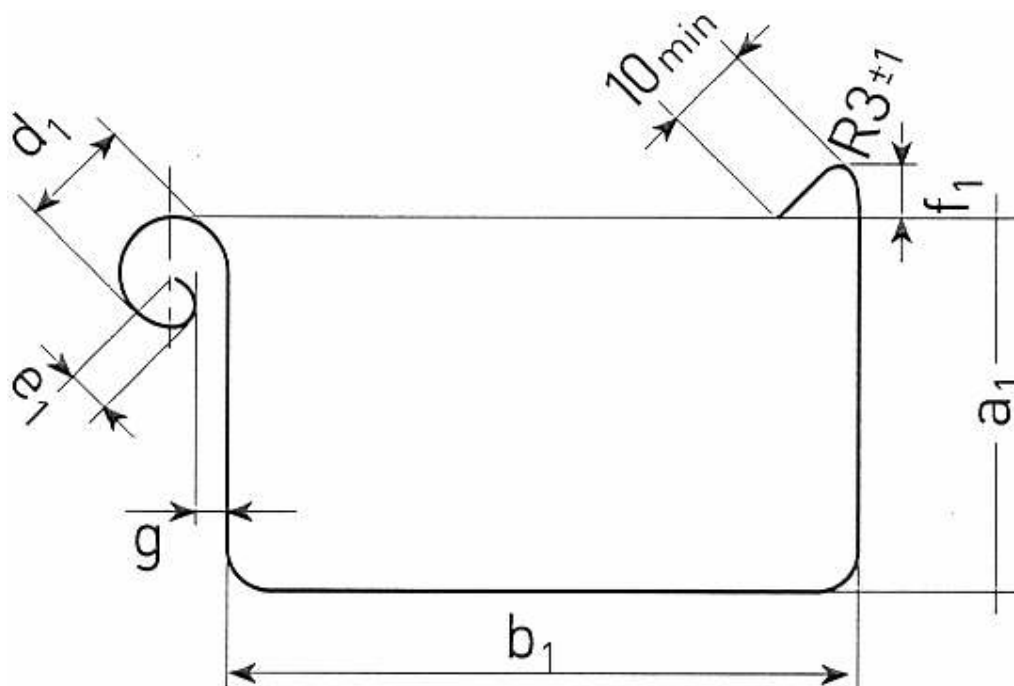
Al = aluminiu
Cu = cupru

Pb = plumb
VA = oțel superior
(inox)

St = oțel zincat
ZN = zinc

Jgheab sub formă de casetă

d_1 și d_2 sunt dimensiuni exterioare



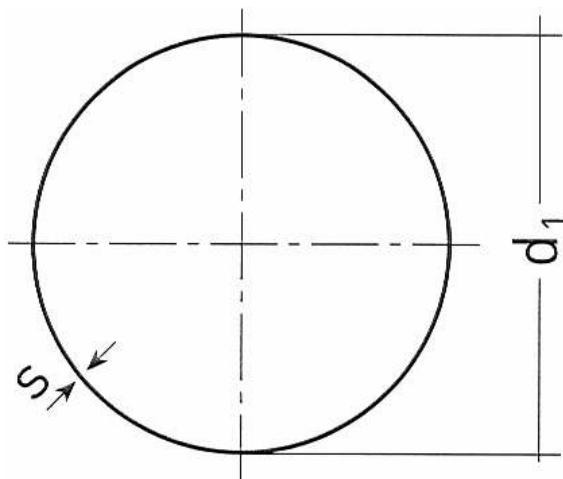
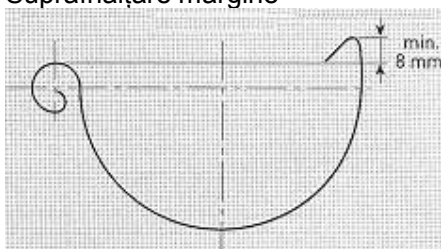
Dimensiune nominală		200	250	333	400	500	
Lățime de tăiere	+1/-2	200	250	333	400	500	
	a_1	± 1	42	55	75	90	100
	b_2	0/-1	70	85	120	150	200
	d_1	±1	16	18	20	22	22
	e_1	±1	5	7	9	9	9
	f_1	min.	8	10	10	10	20
Grosime nominală s_1	g	±1	5	5	6	6	6
	AL	0,70	0,70	0,70	0,80	0,80	
	Cu	0,60	0,60	0,60	0,70	0,70	
	St	0,60	0,60	0,60	0,70	0,70	
	Zn	0,65	0,65	0,70	0,70	0,80	
VA	0,50	0,50	0,50	0,60	0,60		

Al = aluminiu
Cu = cupru

Pb = plumb
VA = oțel superior
(inox)

St = oțel zincat
ZN = zinc

Supraînălțare margine



Burlan circular pentru apă de ploaie

Dimensiune nominală	d1 ± 1	Grosime nominală s1	
		Cupru	Zinc titan
60	60	0,60	0,65
80	80	0,60	0,65
100	100	0,60	0,65
120	120	0,70	0,70
150	150	0,70	0,70

Regional sunt uzuale și burlane pentru apa de ploaie cu dimensiuni nominale de 76 și 87.

Diagramă de dimensionare DIN 18460

Plan de bază – suprafață acoperiș [m ²]	Burlan pentru apa de ploaie Ø	Jgheab acoperiș asociat
0-37	60	200 [10 buc.]
37-83	80	250 [8 buc.]
83-150	100	333 [6 buc.]
150-243	120	400 [5 buc.]
243-443	150	500 [4 buc.]

Dimensiune preferată burlan apă de ploaie:
60 mm, 80 mm, 100 mm și 120 mm

Asamblare metale

	Al	Cu	St	Zn	Pb	VA
Al	●	○	●	●	●	●
Cu	○	●	○	○	●	●
St	●	○	●	●	●	●
Zn	●	○	●	●	●	●
Pb	●	●	●	●	●	●
VA	●	●	●	●	●	●

Al = aluminiu
Cu = cupru

Pb = plumb
VA = oțel superior
(inox)

St = oțel zincat
ZN = zinc

- asamblare posibilă
- asamblare care nu este posibilă

Distanță maximă pentru compensator dilatație [valoare orientativă]

La jgheaburi suspendate cu 500 mm decupare, valoarea orientativă este de 15 m.

Vedere de ansamblu sortiment și culori

Zambelli vă oferă un sortiment imens – cel mai mare pe piața europeană. În voluminoasa noastră paletă de accesorii puteți găsi de la ștuțuri sudate (cositorite) și până la site de jgheaburi tot ceea ce aveți nevoie pentru evacuarea apei de pe acoperișuri și terase cu materiale de calitate. O vedere de ansamblu completă a sortimentului nostru de produse și date importante referitoare la ambalaj și depozitare este disponibilă în lista noastră de prețuri actualizată. Pentru sfaturi utile despre prelucrare și instrucțiuni referitoare la normele actuale vă rugăm să vă adresați service-urilor Zambelli.

Zambelli este exact ceea ce căutați, calitate superioară made in Germany – cel mai bun garant pentru succesul dumneavoastră.

